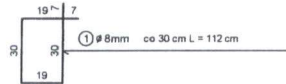
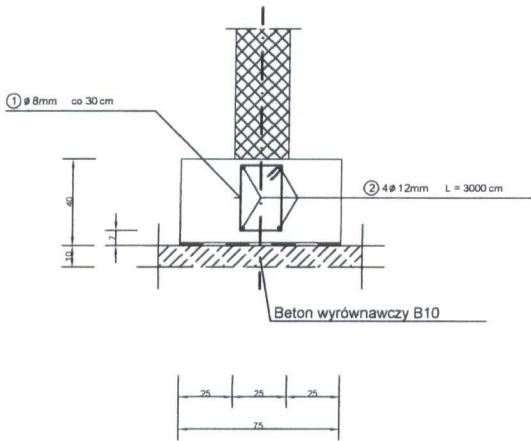


ŁAWA FUNDAMENTOWA WEWNĘTRZNA



WYKAZ STALI ZBROJENIOWEJ

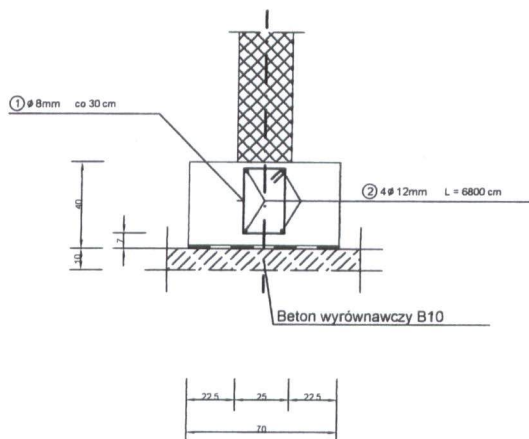
NR	Średnica [mm] Ø	Długość [cm]	Ilość [szt.]	DŁUGOŚĆ CAŁKOWITA [m]		SIOS	
				Ø8	Ø12		
1	8	112	101	113.12			
2	12	3000	4		120.00		
DŁUGOŚĆ OGÓLEM [m]				113.12	120.00		
MASA JEDNOSTKOWA [kg/m]				0.395	0.888		
MASA OGÓLEM [kg]				44.68	106.56		
MASA RAZEM [kg]				151.24			

BETON KONSTRUKCYJNY B20

STAL ZBROJENIOWA S10S

Temat	RYSUNEK KONSTRUKCYJNY		Nr rys. 2
Obiekt	BUDYNEK ŚWIETLICY WIEJSKIEJ		Data: 07.2017
Adres budynku	Czajków Południowy działka nr. 735/1		Skala/Format 1:35/A4
Branża	Konstrukcyjna	Nr upr.	Podpis
Projektant	mgr inż. T. Darowski	SWK/0112/PWOK/12	
Projektant	mgr inż. K. Krakowiak	SWK/0017/PBkb/16	

ŁAWA FUNDAMENTOWA ZEWNĘTRZNA L = 68.00 m



WYKAZ STALI ZBROJENIOWEJ

NR	Średnica (mm)	Długość (cm)	Ilość (szt.)	DŁUGOŚĆ CAŁKOWITA [m]		
				SIOS		
				φ 8	φ 12	
1	8	112	227	254.24		
2	12	6800	4		272.00	
DŁUGOŚĆ OGÓŁEM [m]				254.24	272.00	
MASA JEDNOSTKOWA (kg/m)				0.395	0.888	
MASA OGÓŁEM (kg)				100.42	241.54	
MASA RAZEM (kg)				341.96		

BETON KONSTRUKCYJNY B20
STAL ZBROJENIOWA SIOS

Temat	RYSUNEK KONSTRUKCYJNY		Nr rys. 1
Obiekt	BUDYNEK ŚWIETLICY WIEJSKIEJ		Data: 07.2017
Adres budynku	Czajków Południowy działka nr. 735/1		Skala/Format 1:35/A4
Branża	Konstrukcyjna	Nr upr.	Podpis
Projektant	mgr inż. T. Darowski	SWK/0112/PWOK/12	
Projektant	mgr inż. K. Krakowiak	SWK/0017/PBkb/16	